

Produktdatablad Smartbloc System I

Tekniske data – X-blok (X Bloc)

Cementbaseret byggeblok med EPS-tilsætning (flamingo). Smartbloc System I er udviklet til bærende, isolerede vægkonstruktioner. Blokkene samles uden brug af mørtel eller lim. Styrepinde CC 600 holder blokken i korrekt position. Armeringsjern (12 mm) monteres vertikalt i alle åbne søjler, CC600, og horisontalt i U-blokkene, som derefter fyldes med beton (B30). Dette giver en selvbærende konstruktion på op til tre etager. Den angivne varmeledningsevne og U-værdien forudsætter, at blokkene monteres ifølge producentens anvisninger. X-blok kan også anvendes som en T-blok ved at skære væk overflødig stykke(r).

Dimensioner

Længde	900 mm
Tykkelse	900 mm
Højde	300 mm

Tolerancer (Class D1)

Længde	+/- 1 mm
Tykkelse	+/- 1 mm
Højde	+/- 1 mm

Vægt

ca. 27 kg

Antal blokke pr. m²

2,22

U-værdier:

- Standard blok <math>< 0,18 \text{ W/m}^2\text{k}</math>
- Indvendig tillægsisolering
 - 50 mm Isover/Rockwool $\text{ca. } 0,14 \text{ W/m}^2\text{k}$
 - 100 mm Isover/Rockwool $\text{ca. } 0,11 \text{ W/m}^2\text{k}$

Søjler (diameter)

120 mm

Armering i søjler / U-blokk

12 mm

Beton i søjler / U-blokk

B30

Beton forbrug / m² væg

ca. 25 liter

Massefylde, tør

230 kg/m³

Lydisolasjon (dB)

39 dB

Trykfasthed (vinkelret på toppflade)

700 kN/m²

Bæreevne

3 etager

Varmeledning EN 1266

0,05 W/mk <

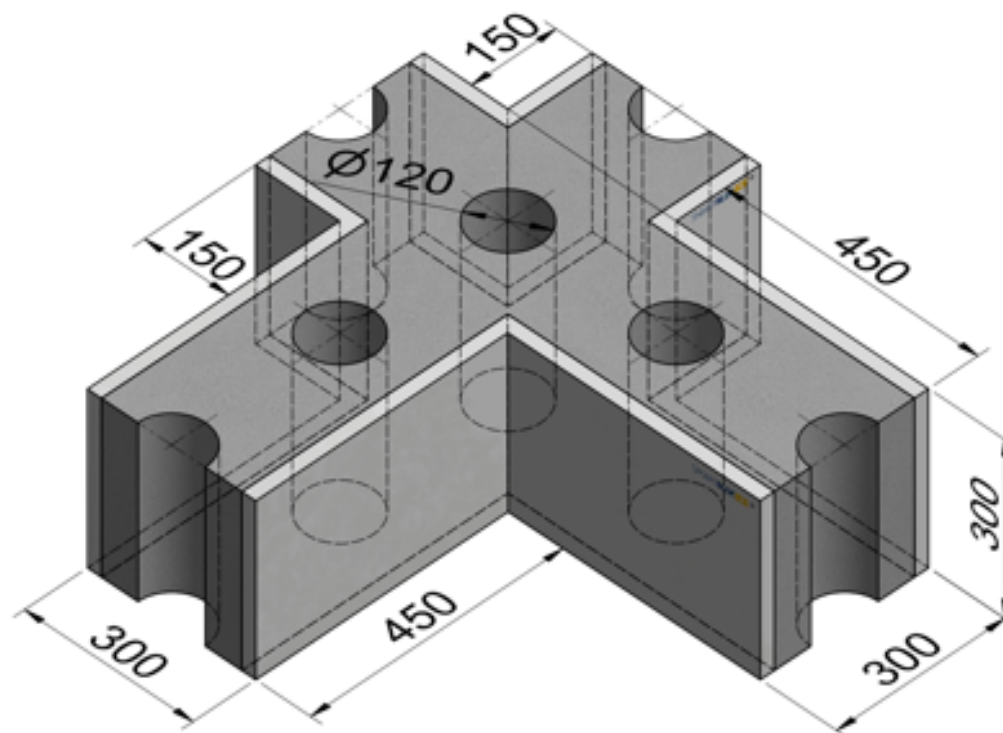
Brandsikringsklasse EN 1365-1 (uten puds, flamme 1 side)

REI 60

Brandsikringsklasse EN 1365-1 (med vægt)

R 120

CE-mærket i henhold til EN 771-3



Udvendig klimaskærm: Fiberpuds, med pudstykkelser på minimum 8 – 10 mm.

Indvendig behandling: Fiberpuds, med pudstykkelser på minimum 6 – 8 mm, eller grovpuds og tillægsisolering (50 – 100 mm Rockwool / Isover).