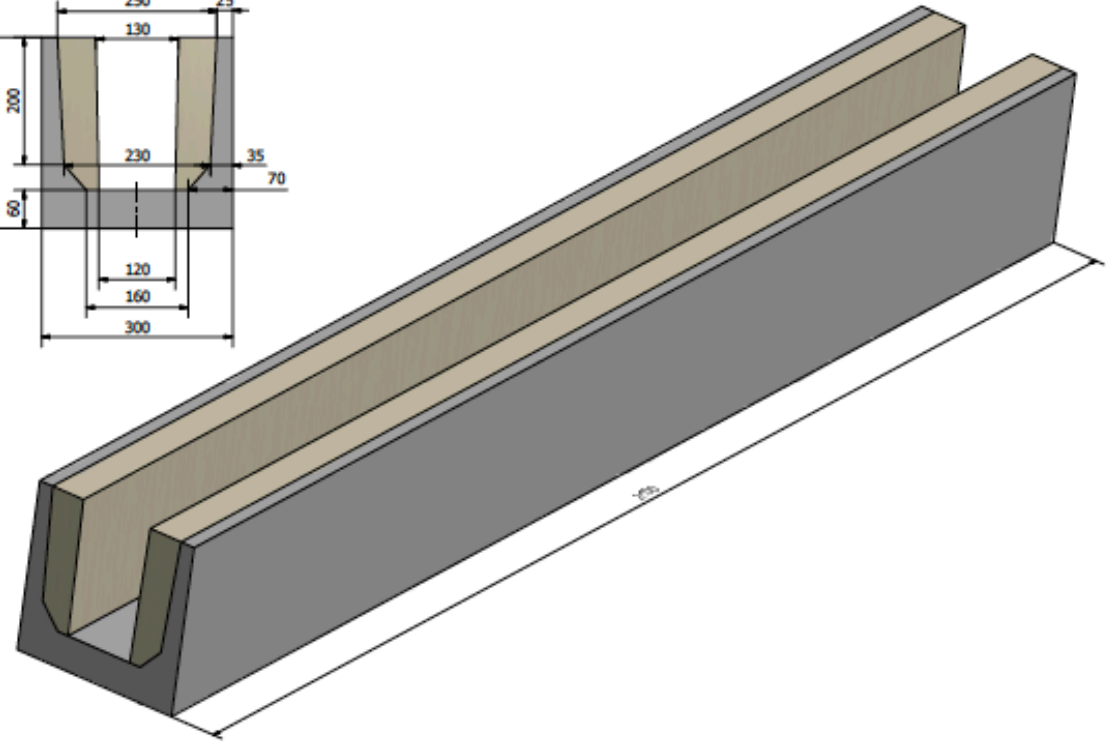
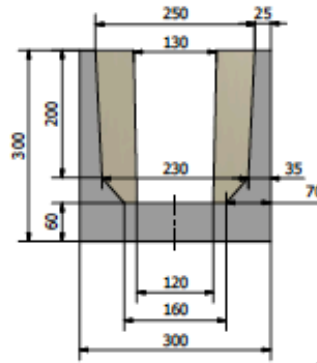


Produktdatablad Smartbloc System I

Tekniske data – Overligger (OU Bloc)

Cementbaseret byggeblok med EPS-tilsætning (flamingo). Smartbloc System I er udviklet til bærende, isolerede vægkonstruktioner. Blokkene samles uden brug af mørtel eller lim. Overligger U-blok kan give op til 4200 mm dør- og vindueshuller og kan leveres i længde på indtil 5400 mm. Dimensionering og armering skal beregnes i henhold til belastningen. U-blokken fyldes derefter med beton (B30). Den angivne varmeledningsevne og U-værdien forudsætter, at blokkene monteres ifølge producentens anvisninger.

Dimensioner	
Længde	2400 mm
Tykkelse	300 mm
Højde	300 mm
Tolerancer (Class D1)	
Længde	+/- 1 mm
Tykkelse	+/- 1 mm
Højde	+/- 1 mm
Vægt	ca. 24 kg
Antal blokke pr. m ²	1,39
U-værdi	0,17 W/m ² k
Søjler (diameter)	n.a.
Armering U-blokk	Armering skal beregnes i forhold til størrelsen af lysåbningen
Beton i U-blokk	B30
Beton forbrug / m	ca. 31 liter
Massefylde, tør	350 kg/m ³
Lydisolasjon (dB)	39 dB
Trykfasthed (vinkelret på toppflade)	1 215 kN/m ²
Bæreevne	Afhængigt af den tilsigtede armering
Varmeledning EN 1266	0,05 W/mk <
Euro klasse muret væg med fiberpuds ISO1182 / ISO1716	A1 / REI 60
Euro klasse muret væg uden fiberpuds ISO1716 / ISO13823	A2 / R 120
Euro klasse blok EN13823/ISO 11925-2	B



Udvendig klimaskærm: Fiberpuds, med pudstykkelser på minimum 8 – 10 mm.

Indvendig behandling: Fiberpuds, med pudstykkelser på minimum 6 – 8 mm, eller grovpuds og tillægsisolering (50 – 100 mm Rockwool / Isover).