

Produktdatablad

Smartbloc System I

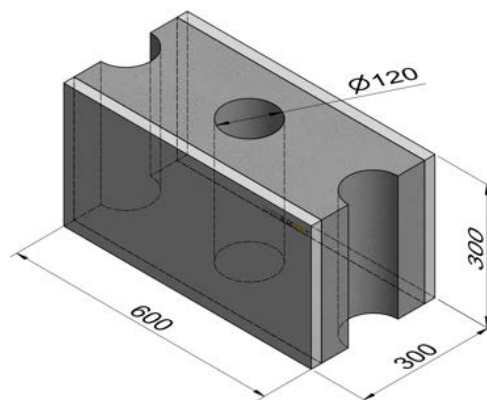
N-BLOC Produktbeskrivelse

Sementbasert byggeblokk med EPS-tilsetning. Smartbloc er utviklet for bærende og ikke-bærende isolerte veggkonstruksjoner. Blokkene stables uten bruk av mørtel. Styrepinner CC 600 mm styrer blokken i riktig posisjon. Armering settes og betong fylles i resterende søyler CC 600 mm. Oppgitt varmeledningsevne, U-verdi og lydisolasjon (db) forutsetter at blokkene monteres etter produsentens anvisning. Betong pr. m² vegg er ca. 25L.

Brannklasse er REI60/R120. Murt veggs bidrag til brann er tilsvarende Euro klasse A1 med Smartbloc Fiberpuss og A2 uten fiberpuss. Blokk er Euroklasse B

Isolert byggeblokk

Egenskaper:	Verdier:	Referanser:
Lengde	600 mm ±1mm	
Bredde	300 mm ±1mm	
Høyde	300 mm ±1mm	
Antall blokker pr. m ²	5,5 stk.	
Søylestørrelse	Ø120 mm	
Densitet tørr	230 kg/m ³	
Lydisolasjon	39,0 dB	
Lydisolasjon*	53,5 dB	
Lydisolasjon**	66,0 dB	
Trykkfasthet (vinkelrett på toppflate)	700 kN/m ²	
Varmeledningsevne	0,05 W/mk <	CSN EN 12664
U-verdi	0,18 W/m ² k	ISO 6946:2007
U-verdi*	0,15 W/m ² k	ISO 6946:2007
U-verdi**	0,12 W/m ² k	ISO 6946:2007
Brannklasse (uten puss, flamme 1 side)	REI 60	CSN EN 1365-1
Brannklasse (lastbærende)	R120	CSN EN 1365-1
Bidrag til brann		
Murt vegg m/fiberpuss	A1	ISO 1182/ISO 1716
Murt vegg u/fiberpuss	A2	ISO 1716/ISO 13823
Eksponert blokk	B	EN 13823/ISO 11925-2



*50 mm Rockwool X33, 13mm gips

**100 mm Rockwool X33, 13mm gips

13mm gips: 0,2100 Lambda [W/mK²]
 Rockwool X33: 0,0330 Lambda [W/mK²]



SMARTBLOC®

Build smarter.

www.smartbloc.no

Org.:991 324 291
 BS1 BYGGSYSTEMER AS
 Postboks 177
 5601 NORHEIMSUND
 NORWAY
 post@bs1.no

Produktdatablad

Smartbloc System I

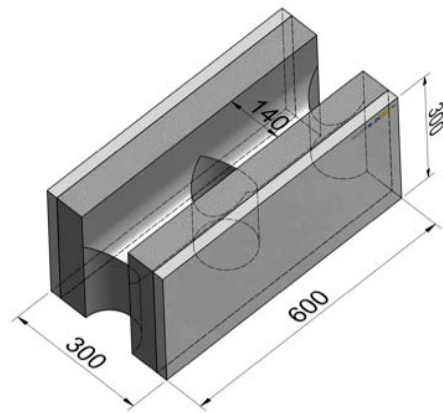
U-BLOC Produktbeskrivelse

Sementbasert byggeblokk med EPS-tilsetning. Smartbloc er utviklet for bærende og ikke-bærende isolerte veggkonstruksjoner. Blokkene stables uten bruk av mørtel. Styrepinner CC 600 mm styrer blokken i riktig posisjon. Armering settes og betong fylles i resterende søyler CC 600 mm. Oppgitt varmeledningsevne, U-verdi og lydisolasjon (db) forutsetter at blokkene monteres etter produsentens anvisning. Betong pr. m² vegg er ca. 25L.

Brannklasse er REI60/R120. Murt veggs bidrag til brann er tilsvarende Euro klasse A1 med Smartbloc Fiberpuss og A2 uten fiberpuss. Blokk er Euroklasse B

Isolert byggeblokk

Egenskaper:	Verdier:	Referanser:
Lengde	600 mm ±1mm	
Bredde	300 mm ±1mm	
Høyde	300 mm ±1mm	
Antall blokker pr. m ²	5,5 stk.	
Søylestørrelse	Ø120 mm	
Densitet tørr	230 kg/m ³	
Lydisolasjon	39,0 dB	
Lydisolasjon*	53,5 dB	
Lydisolasjon**	66,0 dB	
Trykkfasthet (vinkelrett på toppflate)	700 kN/m ²	
Varmeledningsevne	0,05 W/mk <	CSN EN 12664
U-verdi	0,23 W/m ² k	ISO 6946:2007
U-verdi*	0,17 W/m ² k	ISO 6946:2007
U-verdi**	0,14 W/m ² k	ISO 6946:2007
Brannklasse (uten puss, flamme 1 side)	REI 60	CSN EN 1365-1
Brannklasse (lastbærende)	R120	CSN EN 1365-1
Bidrag til brann		
Murt vegg m/fiberpuss	A1	ISO 1182/ISO 1716
Murt vegg u/fiberpuss	A2	ISO 1716/ISO 13823
Eksponert blokk	B	EN 13823/ISO 11925-2



*50 mm Rockwool X33, 13mm gips

**100 mm Rockwool X33, 13mm gips

13mm gips: 0,2100 Lambda [W/mK²]
 Rockwool X33: 0,0330 Lambda [W/mK²]



SMARTBLOC®

Build smarter.

www.smartbloc.no

Org.:991 324 291
 BS1 BYGGSYSTEMER AS
 Postboks 177
 5601 NORHEIMSUND
 NORWAY
 post@bs1.no

Produktdatablad

Smartbloc System I

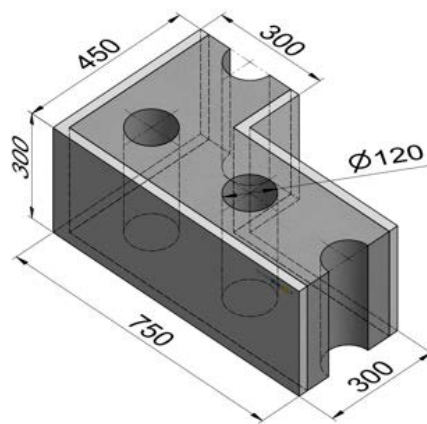
L-BLOC Produktbeskrivelse

Sementbasert byggeblokk med EPS-tilsetning. Smartbloc er utviklet for bærende og ikke-bærende isolerte veggkonstruksjoner. Blokkene stables uten bruk av mørtel. Styrepinner CC 600 mm styrer blokken i riktig posisjon. Armering settes og betong fylles i resterende søyler CC 600 mm. Oppgitt varmeledningsevne, U-verdi og lydisolasjon (db) forutsetter at blokkene monteres etter produsentens anvisning. Betong pr. m² vegg er ca. 25L.

Brannklasse er REI60/R120. Murt veggs bidrag til brann er tilsvarende Euro klasse A1 med Smartbloc Fiberpuss og A2 uten fiberpuss. Blokk er Euroklasse B

Isolert byggeblokk

Egenskaper:	Verdier:	Referanser:
Lengde	750 mm ±1mm	
Bredde	450 mm ±1mm	
Høyde	300 mm ±1mm	
Antall blokker pr. m ²	2,78 stk.	
Søylestørrelse	Ø120 mm	
Densitet tørr	230 kg/m ³	
Lydisolasjon	39,0 dB	
Lydisolasjon*	53,5 dB	
Lydisolasjon**	66,0 dB	
Trykkfasthet (vinkelrett på toppflate)	700 kN/m ²	
Varmeledningsevne	0,05 W/mk <	CSN EN 12664
U-verdi	0,18 W/m ² k	ISO 6946:2007
U-verdi*	0,15 W/m ² k	ISO 6946:2007
U-verdi**	0,12 W/m ² k	ISO 6946:2007
Brannklasse (uten puss, flamme 1 side)	REI 60	CSN EN 1365-1
Brannklasse (lastbærende)	R120	CSN EN 1365-1
Bidrag til brann		
Murt vegg m/fiberpuss	A1	ISO 1182/ISO 1716
Murt vegg u/fiberpuss	A2	ISO 1716/ISO 13823
Eksponert blokk	B	EN 13823/ISO 11925-2



*50 mm Rockwool X33, 13mm gips

**100 mm Rockwool X33, 13mm gips

13mm gips: 0,2100 Lambda [W/mK²]
 Rockwool X33: 0,0330 Lambda [W/mK²]



SMARTBLOC®

Build smarter.

www.smartbloc.no

Org.:991 324 291
 BS1 BYGGSYSTEMER AS
 Postboks 177
 5601 NORHEIMSUND
 NORWAY
 post@bs1.no

Produktdatablad

Smartbloc System I

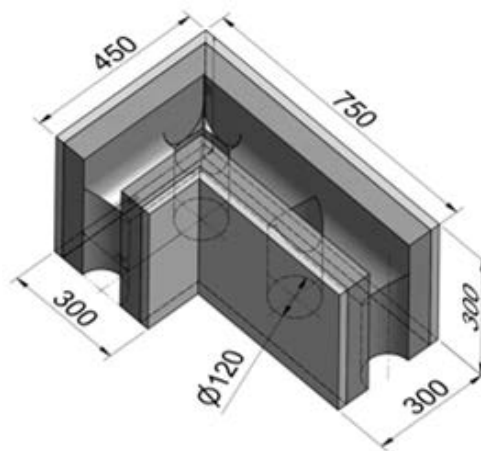
LUL / LUR-BLOC Produktbeskrivelse

Sementbasert byggeblokk med EPS-tilsetning. Smartbloc er utviklet for bærende og ikke-bærende isolerte veggkonstruksjoner. Blokkene stables uten bruk av mørtel. Styrepinner CC 600 mm styrer blokken i riktig posisjon. Armering settes og betong fylles i resterende søyler CC 600 mm. Oppgitt varmeledningsevne, U-verdi og lydisolasjon (db) forutsetter at blokkene monteres etter produsentens anvisning. Betong pr. m² vegg er ca. 25L.

Brannklasse er REI60/R120. Murt veggs bidrag til brann er tilsvarende Euro klasse A1 med Smartbloc Fiberpuss og A2 uten fiberpuss. Blokk er Euroklasse B

Isolert byggeblokk

Egenskaper:	Verdier:	Referanser:
Lengde	750 mm ±1mm	
Bredde	450 mm ±1mm	
Høyde	300 mm ±1mm	
Antall blokker pr. m ²	2,78 stk.	
Søylestørrelse	Ø120 mm	
Densitet tørr	230 kg/m ³	
Lydisolasjon	39,0 dB	
Lydisolasjon*	53,5 dB	
Lydisolasjon**	66,0 dB	
Trykkfasthet (vinkelrett på toppflate)	700 kN/m ²	
Varmeledningsevne	0,05 W/mk <	CSN EN 12664
U-verdi	0,23 W/m ² k	ISO 6946:2007
U-verdi*	0,17 W/m ² k	ISO 6946:2007
U-verdi**	0,14 W/m ² k	ISO 6946:2007
Brannklasse (uten puss, flamme 1 side)	REI 60	CSN EN 1365-1
Brannklasse (lastbærende)	R120	CSN EN 1365-1
Bidrag til brann		
Murt vegg m/fiberpuss	A1	ISO 1182/ISO 1716
Murt vegg u/fiberpuss	A2	ISO 1716/ISO 13823
Eksponert blokk	B	EN 13823/ISO 11925-2



*50 mm Rockwool X33, 13mm gips

**100 mm Rockwool X33, 13mm gips

13mm gips: 0,2100 Lambda [W/mK²]
 Rockwool X33: 0,0330 Lambda [W/mK²]



SMARTBLOC®

Build smarter.

www.smartbloc.no

Org.:991 324 291
 BS1 BYGGSYSTEMER AS
 Postboks 177
 5601 NORHEIMSUND
 NORWAY
 post@bs1.no

Produktdatablad

Smartbloc System I

X-BLOC Produktbeskrivelse

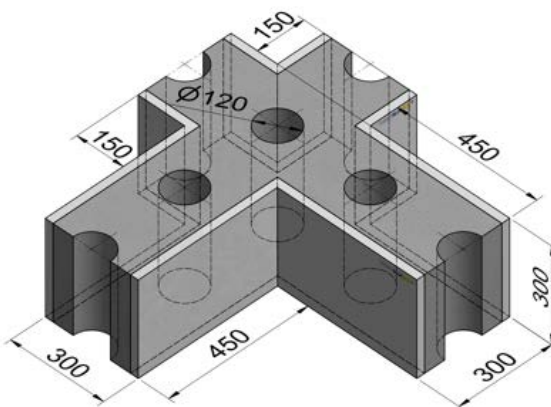
Sementbasert byggeblokk med EPS-tilsetning. Smartbloc er utviklet for bærende og ikke-bærende isolerte veggkonstruksjoner. Blokkene stables uten bruk av mørtel. Styrepinner CC 600 mm styrer blokken i riktig posisjon. Armering settes og betong fylles i resterende søyler CC 600 mm. Oppgitt varmeledningsevne, U-verdi og lydisolasjon (db) forutsetter at blokkene monteres etter produsentens anvisning. Betong pr. m² vegg er ca. 25L.

X blokk kan også brukes som T blokk ved å kutte vekk overflødige del. Se bilde i presentasjon på vår hjemmeside. Bruk av X og T blokk gir meget enkel sterk og rask konstruksjon.

Brannklasse er REI60/R120. Murt veggs bidrag til brann er tilsvarende Euro klasse A1 med Smartbloc Fiberpuss og A2 uten fiberpuss. Blokk er Euroklasse B

Isolert byggeblokk

Egenskaper:	Verdier:	Referanser:
Lengde	900 mm ±1mm	
Bredde	900 mm ±1mm	
Høyde	300 mm ±1mm	
Antall blokker pr. m ²	2,22 stk.	
Søylestørrelse	Ø120 mm	
Densitet tørr	230 kg/m ³	
Lydisolasjon	39,0 dB	
Lydisolasjon*	53,5 dB	
Lydisolasjon**	66,0 dB	
Trykkfasthet (vinkelrett på toppflate)	700 kN/m ²	
Varmeledningsevne	0,05 W/mk <	CSN EN 12664
U-verdi	0,18 W/m ² k	ISO 6946:2007
U-verdi*	0,15 W/m ² k	ISO 6946:2007
U-verdi**	0,12 W/m ² k	ISO 6946:2007
Brannklasse (uten puss, flamme 1 side)	REI 60	CSN EN 1365-1
Brannklasse (lastbærende)	R120	CSN EN 1365-1
Bidrag til brann		
Murt vegg m/fiberpuss	A1	ISO 1182/ISO 1716
Murt vegg u/fiberpuss	A2	ISO 1716/ISO 13823
Eksponert blokk	B	EN 13823/ISO 11925-2



*50 mm Rockwool X33, 13mm gips

**100 mm Rockwool X33, 13mm gips

13mm gips: 0,2100 Lambda [W/mK²]
 Rockwool X33: 0,0330 Lambda [W/mK²]



SMARTBLOC®

Build smarter.

www.smartbloc.no

Org.:991 324 291
 BS1 BYGGSYSTEMER AS
 Postboks 177
 5601 NORHEIMSUND
 NORWAY
 post@bs1.no

Produktdatablad

Smartbloc System I

XU-BLOC Produktbeskrivelse

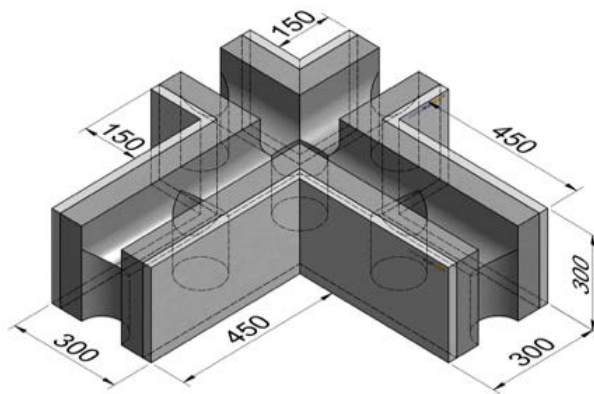
Sementbasert byggeblokk med EPS-tilsetning. Smartbloc er utviklet for bærende og ikke-bærende isolerte veggkonstruksjoner. Blokkene stables uten bruk av mørtel. Styrepinner CC 600 mm styrer blokken i riktig posisjon. Armering settes og betong fylles i resterende søyler CC 600 mm. Oppgitt varmeledningsevne, U-verdi og lydisolasjon (db) forutsetter at blokkene monteres etter produsentens anvisning. Betong pr. m² vegg er ca. 25L.

XU blokk kan også brukes som TU blokk ved å kutte vekk overfløydige del. Se bilde i presentasjon på vår hjemmeside. Bruk av XU og TU blokk gir meget enkel sterk og rask konstruksjon.

Brannklasse er REI60/R120. Murt veggs bidrag til brann er tilsvarende Euro klasse A1 med Smartbloc Fiberpuss og A2 uten fiberpuss. Blokk er Euroklasse B

Isolert byggeblokk

Egenskaper:	Verdier:	Referanser:
Lengde	900 mm ±1mm	
Bredde	900 mm ±1mm	
Høyde	300 mm ±1mm	
Antall blokker pr. m ²	2,22 stk.	
Søylestørrelse	Ø120 mm	
Densitet tørr	230 kg/m ³	
Lydisolasjon	39,0 dB	
Lydisolasjon*	53,5 dB	
Lydisolasjon**	66,0 dB	
Trykkfasthet (vinkelrett på toppflate)	700 kN/m ²	
Varmeledningsevne	0,05 W/mk <	CSN EN 12664
U-verdi	0,23 W/m ² k	ISO 6946:2007
U-verdi*	0,17 W/m ² k	ISO 6946:2007
U-verdi**	0,14 W/m ² k	ISO 6946:2007
Brannklasse (uten puss, flamme 1 side)	REI 60	CSN EN 1365-1
Brannklasse (lastbærende)	R120	CSN EN 1365-1
Bidrag til brann		
Murt vegg m/fiberpuss	A1	ISO 1182/ISO 1716
Murt vegg u/fiberpuss	A2	ISO 1716/ISO 13823
Eksponert blokk	B	EN 13823/ISO 11925-2



*50 mm Rockwool X33, 13mm gips

**100 mm Rockwool X33, 13mm gips

13mm gips: 0,2100 Lambda [W/mK²]
 Rockwool X33: 0,0330 Lambda [W/mK²]



SMARTBLOC®

Build smarter.

www.smartbloc.no

Org.:991 324 291
 BS1 BYGGSYSTEMER AS
 Postboks 177
 5601 NORHEIMSUND
 NORWAY
 post@bs1.no

Produktdatablad

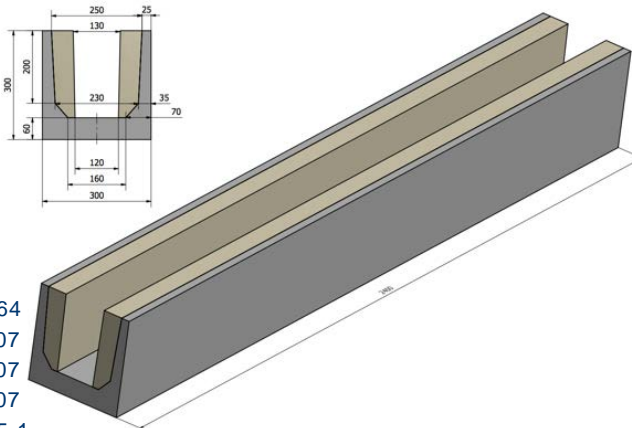
Smartbloc System I

W-BLOC Produktbeskrivelse

Sementbasert byggeblokk med EPS-tilsetning. Smartbloc, isolert W-BLOC er utviklet for bruk over lysåpninger i kombinasjon med Smartbloc System I og forutsetter at blokkene monteres etter produsentens anvisning. Betongforbruk pr. m. vegg er ca. 31 liter.

Brannklasse er REI60/R120. Murt veggs bidrag til brann er tilsvarende Euro klasse A1 med Smartbloc Fiberpuss og A2 uten fiberpuss. Blokk er Euroklasse B

Isolert byggeblokk

Egenskaper:	Verdier:	Referanser:	
Lengde	2400 mm ±1mm		
Bredde	300 mm ±1mm		
Høyde	300 mm ±1mm		
Antall blokker pr. m ²	1,38 stk.		
Vekt pr. blokk	24 kg		
Densitet tørr	350 kg/m ³		
Lydisolasjon	39,0 dB		
Lydisolasjon*	53,5 dB		
Lydisolasjon**	66,0 dB		
Trykkfasthet (vinkelrett på toppflate)	1215 kN/m ²		
Varmeledningsevne	0,05 W/mk <		CSN EN 12664
U-verdi	0,17 W/m ² k		ISO 6946:2007
U-verdi*	0,15 W/m ² k		ISO 6946:2007
U-verdi**	0,12 W/m ² k		ISO 6946:2007
Brannklasse (uten puss, flamme 1 side)	REI 60		CSN EN 1365-1
Brannklasse (lastbærende)	R120		CSN EN 1365-1
Bidrag til brann			
Murt vegg m/fiberpuss	A1		ISO 1182/ISO 1716
Murt vegg u/fiberpuss	A2		ISO 1716/ISO 13823
Ekspontert blokk	B		EN 13823/ISO 11925-2

*50 mm Rockwool X33, 13mm gips

**100 mm Rockwool X33, 13mm gips

13mm gips: 0,2100 Lambda [W/mK²]
 Rockwool X33: 0,0330 Lambda [W/mK²]



SMARTBLOC®

Build smarter.

www.smartbloc.no

Org.:991 324 291
 BS1 BYGGSYSTEMER AS
 Postboks 177
 5601 NORHEIMSUND
 NORWAY
 post@bs1.no

Produktdatablad

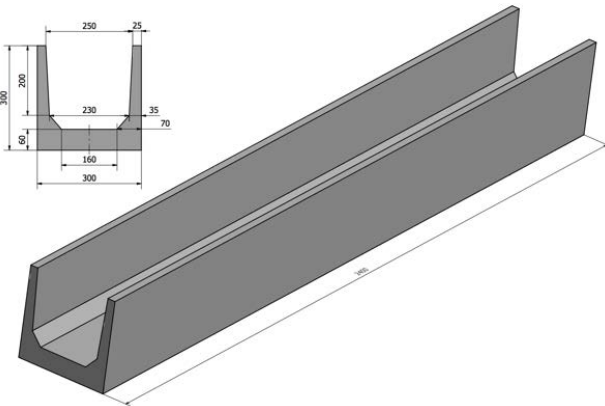
Smartbloc System I

F-BLOC Produktbeskrivelse

Sementbasert byggeblokk med EPS-tilsetning. Smartbloc, fundament blokk er utviklet for bruk i kombinasjon med system I. Bæreevne forutsetter at blokkene monteres etter produsentens anvisning og monteres på komprimert masse med trykkfasthet min 300 kN/m² Betongforbruk ca. 58 liter /m.

Brannklasse er REI60/R120. Murt veggs bidrag til brann er tilsvarende Euro klasse A1 med Smartbloc Fiberpuss og A2 uten fiberpuss. Blokk er Euroklasse B

Isolert byggeblokk

Egenskaper:	Verdier:	Referanser:
Lengde	2400 mm ±1mm	
Bredde	300 mm ±1mm	
Høyde	300 mm ±1mm	
Antall blokker pr. m ²	1,38 stk.	
Vekt pr. blokk	24 kg	
Densitet uten betong	350 kg/m ³	
Trykkfasthet (vinkelrett på toppflate)	1215 kN/m ²	
Trykkfasthet med B30 Betong Etter 28 døgn	> 35 MPa	
Bidrag til brann		
Murt vegg m/fiberpuss	A1	
Murt vegg u/fiberpuss	A2	ISO 1716/ISO 13823
Eksponert blokk	B	EN 13823/ISO 11925-2



SMARTBLOC®

Build smarter.

www.smartbloc.no

Org.:991 324 291
BS1 BYGGSYSTEMER AS
Postboks 177
5601 NORHEIMSUND
NORWAY
post@bs1.no