

# Produktdatablad

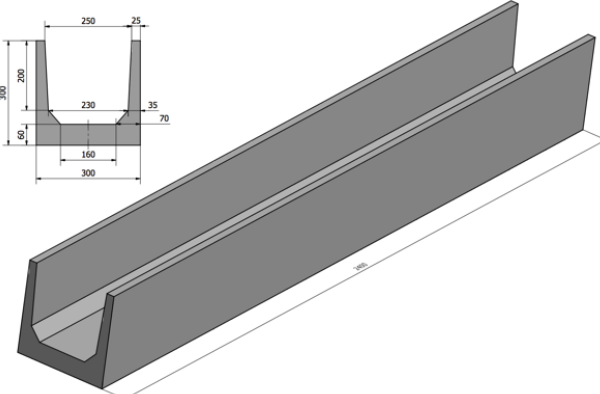
## Smartbloc System I

### F-BLOC Produktbeskrivelse

Sementbasert byggeblokk med EPS-tilsetning. Smartbloc, fundament blokk er utviklet for bruk i kombinasjon med system I. Bæreevne forutsetter at blokkene monteres etter produsentens anvisning og monteres på komprimert masse med trykkfasthet min 300 kN/m<sup>2</sup> Betongforbruk ca. 58 liter /m.

Brannklasse er REI60/R120. Murt veggs bidrag til brann er tilsvarende Euro klasse A1 med Smartbloc Fiberpuss og A2 uten fiberpuss. Blokk er Euroklasse B

### Isolert byggeblokk

Egenskaper:	Verdier:	Referanser:
Lengde	2400 mm	
Bredde	300 mm	
Høyde	300 mm	
Antall blokker pr. m <sup>2</sup>	1,38 stk.	
Vekt pr. blokk	24 kg	
Densitet uten betong	350 kg/m <sup>3</sup>	
Trykkfasthet (vinkelrett på toppflate)	1215 kN/m <sup>2</sup>	
Trykkfasthet med B30 Betong Etter 28 døgn	> 35 MPa	
Bidrag til brann		
Murt vegg m/fiberpuss	A1	
Murt vegg u/fiberpuss	A2	ISO 1716/ISO 13823
Ekspontert blokk	B	EN 13823/ISO 11925-2



**SMARTBLOC**®

Build smarter.

[www.smartbloc.no](http://www.smartbloc.no)

Org.:991 324 291  
BS1 BYGGSYSTEMER AS  
Postboks 177  
5601 NORHEIMSUND  
NORWAY  
post@bs1.no