

Produktdatablad

Smartbloc System I

L-BLOC Produktbeskrivelse

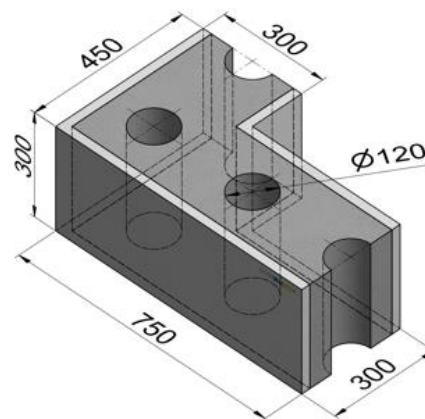
Sementbasert byggeblokk med EPS-tilsetning. Smartbloc er utviklet for bærende isolerte veggkonstruksjoner. Blokkene stables uten bruk av mørtel hverken vertikalt eller horisontalt. Styrepinner CC 600 mm styrer blokken i riktig posisjon. Armering og betong fylles i resterende søyler CC 600 mm.

Opgitt varmeledningsevne, U-verdi og lydisolering (db) forutsetter at blokkene monteres etter produsentens anvisning. Betongforbruk pr. m² vegg er ca. 25 liter etter standard ***konfigurasjon**.

Murt veggs bidrag til brann er tilsvarende Euro klasse A1 med puss (1cm pr. side) og A2 uten puss. Eksponert blokk er Euroklasse B

Isolert byggeblokk

Egenskaper:	Verdier:	Referanser:
Lengde	750 mm	
Bredde	450 mm	
Høyde	300 mm	
Antall blokker pr. m ²	2,78 stk.	
Søylestørrelse	Ø120 mm	
Densitet tørr	230 kg/m ³	
Lydisolasjon	39,0 dB	
Lydisolasjon*	53,5 dB	
Lydisolasjon**	66,0 dB	
Trykkfasthet (vinkelrett på toppflate)	700 kN/m ²	
Varmeledningsevne	0,05 W/mk <	CSN EN 12664
U-verdi	0,18 W/m ² k	ISO 6946:2007
U-verdi*	0,15 W/m ² k	ISO 6946:2007
U-verdi**	0,12 W/m ² k	ISO 6946:2007
Brannklasse (uten puss, flamme 1 side)	REI 60	CSN EN 1365-1
Brannklasse (lastbærende)	R120	CSN EN 1365-1
Bidrag til brann		
Murt vegg m/fiberpuss	A1	ISO 1182/ISO 1716
Murt vegg u/fiberpuss	A2	ISO 1716/ISO 13823
Eksponert blokk	B	EN 13823/ISO 11925-2



*50 mm Rockwool X33, 13mm gips

**100 mm Rockwool X33, 13mm gips

13mm gips: 0,2100 Lambda [W/mK²]

Rockwool X33: 0,0330 Lambda [W/mK²]



SMARTBLOC®

Build smarter.

www.smartbloc.no

Org.:991 324 291
BS1 BYGGSYSTEMER AS
Postboks 177
5601 NORHEIMSUND
NORWAY
post@bs1.no