

# Produktdatablad

# Smartbloc System I

## U-BLOC Produktbeskrivelse

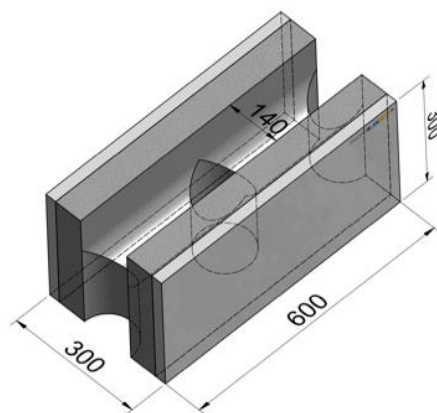
Sementbasert byggeblokk med EPS-tilsetning. Smartbloc er utviklet for bærende isolerte veggkonstruksjoner. Blokkene stables uten bruk av mørtel hverken vertikalt eller horisontalt. Styrepinner CC 600 mm styrer blokken i riktig posisjon. Armering og betong fylles i resterende søyler CC 600 mm.

Opgitt varmeledningsevne, U-verdi og lydisolering (db) forutsetter at blokkene monteres etter produsentens anvisning. Betongforbruk pr. m<sup>2</sup> vegg er ca. 25 liter etter standard **\*konfigurasjon**.

Murt veggs bidrag til brann er tilsvarende Euro klasse A1 med puss (1cm pr. side) og A2 uten puss. Eksponert blokk er Euroklasse B

## Isolert byggeblokk

Egenskaper:	Verdier:	Referanser:
Lengde	600 mm	
Bredde	300 mm	
Høyde	300 mm	
Antall blokker pr. m <sup>2</sup>	5,55 stk.	
Søylestørrelse	Ø120 mm	
Densitet tørr	230 kg/m <sup>3</sup>	
Lydisolasjon	39,0 dB	
Lydisolasjon*	53,5 dB	
Lydisolasjon**	66,0 dB	
Trykkfasthet (vinkelrett på toppflate)	700 kN/m <sup>2</sup>	
Varmeledningsevne	0,05 W/mk <	CSN EN 12664
U-verdi	0,23 W/m <sup>2</sup> k	ISO 6946:2007
U-verdi*	0,17 W/m <sup>2</sup> k	ISO 6946:2007
U-verdi**	0,14 W/m <sup>2</sup> k	ISO 6946:2007
Brannklasse (uten puss, flamme 1 side)	REI 60	CSN EN 1365-1
Brannklasse (lastbærende)	R120	CSN EN 1365-1
Bidrag til brann		
Murt vegg m/fiberpuss	A1	ISO 1182/ISO 1716
Murt vegg u/fiberpuss	A2	ISO 1716/ISO 13823
Eksponert blokk	B	EN 13823/ISO 11925-2



\*50 mm Rockwool X33, 13mm gips

\*\*100 mm Rockwool X33, 13mm gips

13mm gips: 0,2100 Lambda [W/mK<sup>2</sup>]

Rockwool X33: 0,0330 Lambda [W/mK<sup>2</sup>]



**SMARTBLOC**®

Build smarter.

[www.smartbloc.no](http://www.smartbloc.no)

Org.:991 324 291  
BS1 BYGGSYSTEMER AS  
Postboks 177  
5601 NORHEIMSUND  
NORWAY  
post@bs1.no