

# Produktdatablad

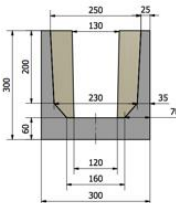
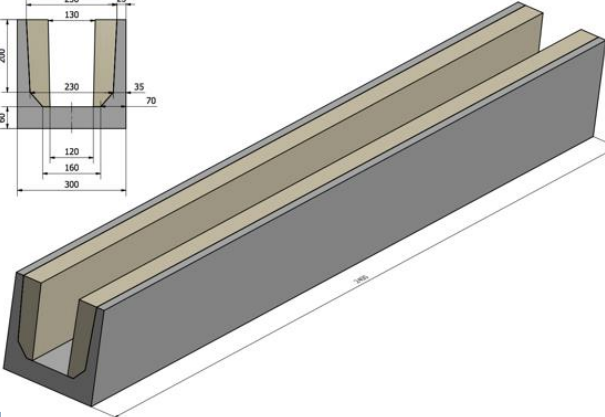
# Smartbloc System I

## W-BLOC Produktbeskrivelse

Sementbasert byggeblokk med EPS-tilsetning. Smartbloc, isolert W-BLOC er utviklet for bruk over lysåpninger i kombinasjon med Smartbloc System I og forutsetter at blokkene monteres etter produsentens anvisning. Betongforbruk pr. m. vegg er ca. 31 liter.

Brannklasse er REI60/R120. Murt veggs bidrag til brann er tilsvarende Euro klasse A1 med Smartbloc Fiberpuss og A2 uten fiberpuss. Blokk er Euroklasse B

## Isolert byggeblokk

Egenskaper:	Verdier:	Referanser:	
Lengde	2400 mm	 	
Bredde	300 mm		
Høyde	300 mm		
Antall blokker pr. m <sup>2</sup>	1,38 stk.		
Vekt pr. blokk	24 kg		
Densitet tørr	350 kg/m <sup>3</sup>		
Lydisolasjon	39,0 dB		
Lydisolasjon*	53,5 dB		
Lydisolasjon**	66,0 dB		
Trykkfasthet (vinkelrett på toppflate)	1215 kN/m <sup>2</sup>		
Varmeledningsevne	0,05 W/mk <		CSN EN 12664
U-verdi	0,17 W/m <sup>2</sup> k		ISO 6946:2007
U-verdi*	0,15 W/m <sup>2</sup> k		ISO 6946:2007
U-verdi**	0,12 W/m <sup>2</sup> k		ISO 6946:2007
Brannklasse (uten puss, flamme 1 side)	REI 60		CSN EN 1365-1
Brannklasse (lastbærende)	R120		CSN EN 1365-1
Bidrag til brann			
Murt vegg m/fiberpuss	A1		ISO 1182/ISO 1716
Murt vegg u/fiberpuss	A2		ISO 1716/ISO 13823
Ekspontert blokk	B		EN 13823/ISO 11925-2

\*50 mm Rockwool X33, 13mm gips

\*\*100 mm Rockwool X33, 13mm gips

13mm gips: 0,2100 Lambda [W/mK<sup>2</sup>]  
 Rockwool X33: 0,0330 Lambda [W/mK<sup>2</sup>]



**SMARTBLOC**®

Build smarter.

[www.smartbloc.no](http://www.smartbloc.no)

Org.:991 324 291  
 BS1 BYGGSYSTEMER AS  
 Postboks 177  
 5601 NORHEIMSUND  
 NORWAY  
 post@bs1.no