

# SMARTBLOC®



- Smartere
- Rimeligere
- Raskere



LIKE ENKELT SOM LEGO

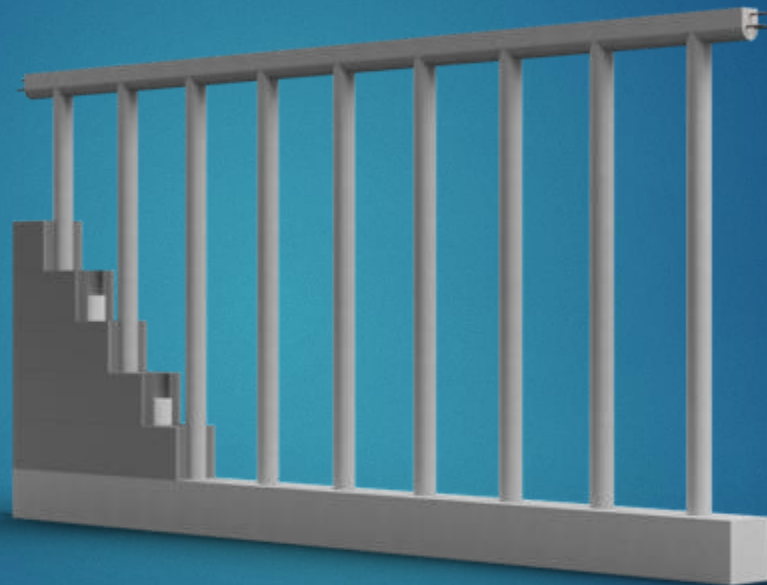
# Hva er SMARTBLOC?

## TEKNOLOGI

RÅVARER

SYSTEMET

PRODUKTET



Tradisjonelt søyle og bjelke struktur

# Hva er SMARTBLOC?

TEKNOLOGI

RÅVARER

SYSTEMET

PRODUKTET



Sement + Ekspandert Polystyren

Velkjent, men i ny kombinasjon og lett tilgjengelig

# Hva er SMARTBLOC?

TEKNOLOGI

RÅVARER

SYSTEMET

PRODUKTET



Styrke, kvalitet, brannsikkert, isolert, diffusjons åpen

Kortere byggetid - ufaglært arbeidskraft - få komponenter

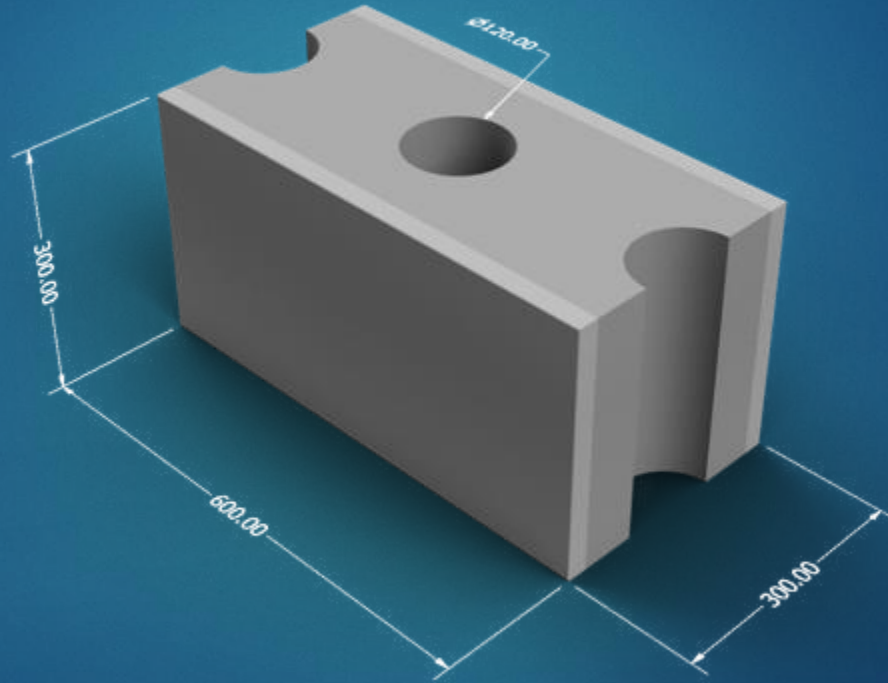
**SMARTBLOC** <sup>®</sup>  
[www.smartbloc.no](http://www.smartbloc.no)

# SMARTBLOC – SYSTEM I

## N-BLOC

(Standard blokk)

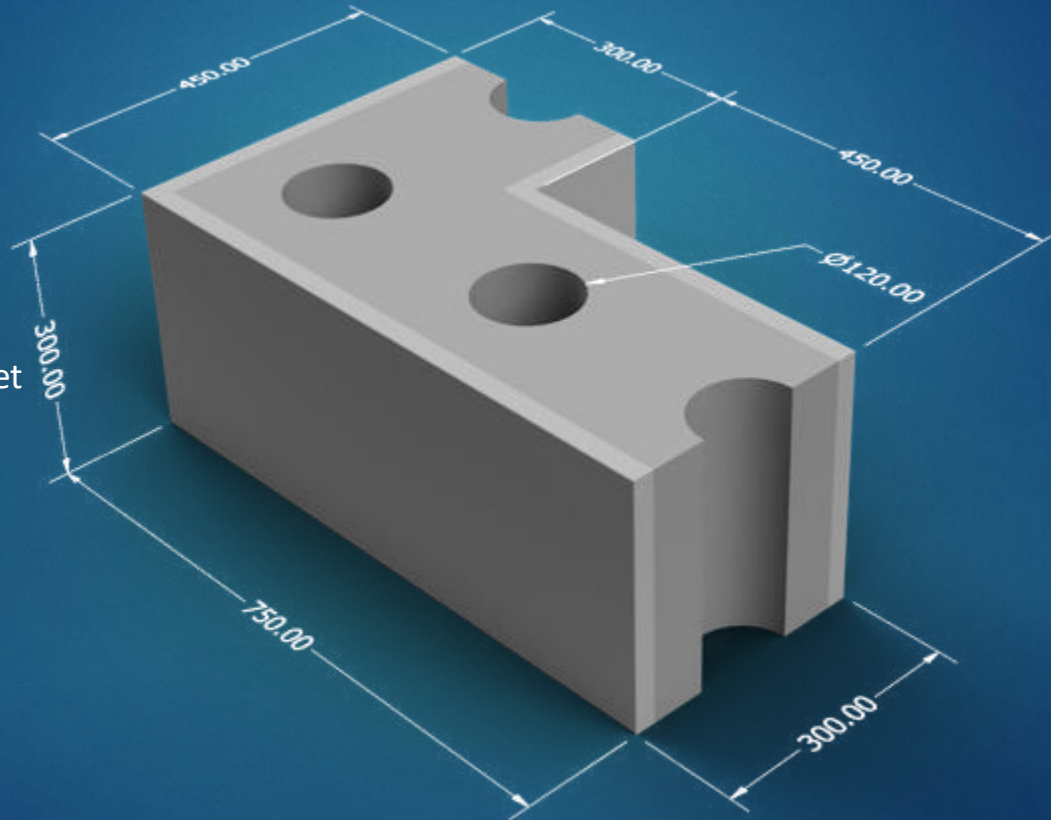
Blokkene består av et hardt og kompakt yttersjikt begge sider, med et isolerende sjikt i midten.



# SMARTBLOC – SYSTEM I

## L-BLOC

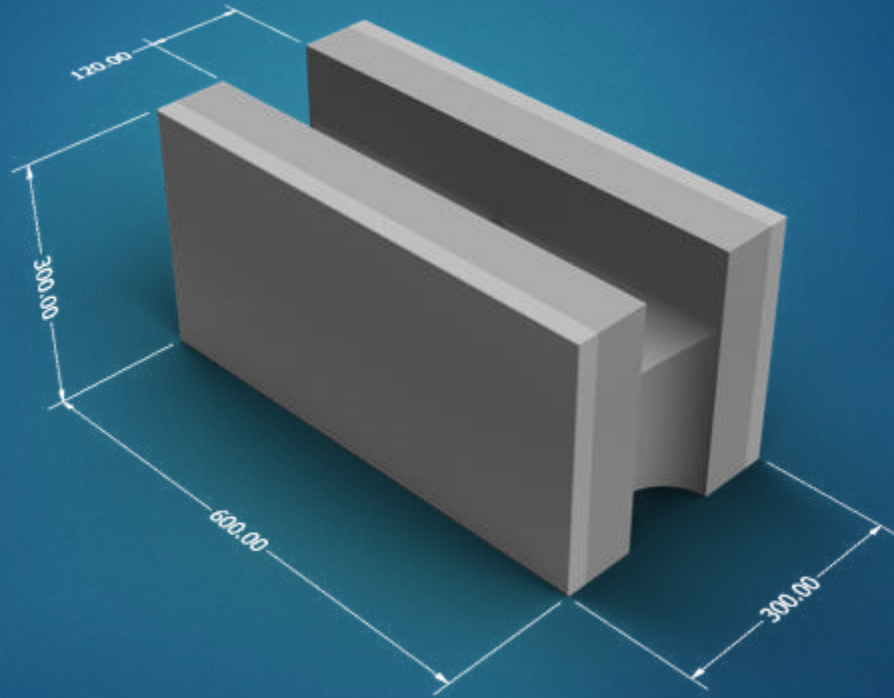
Hjørneblokker er L formet og mures med forband uten kuldebro. Leveres også som U blokk



# SMARTBLOC – SYSTEM I

## U-BLOC

Blokkene består av et hardt og kompakt yttersjikt begge sider, med et isolerende sjikt i midten.





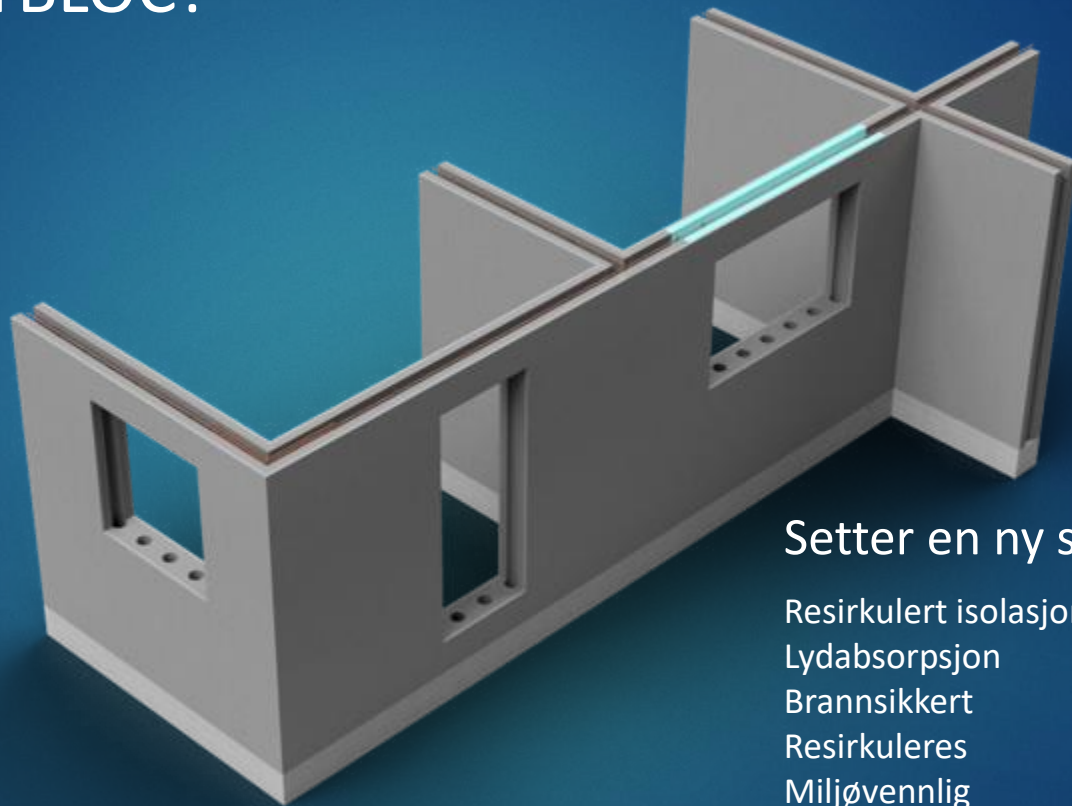
# Hva er SMARTBLOC?

TEKNOLOGI

RÅVARER

SYSTEMET

PRODUKTET



Setter en ny standard

Resirkulert isolasjon

Lydabsorpsjon

Brannsikkert

Resirkuleres

Miljøvennlig

Isolasjon

Styrke

Vekt

**SMARTBLOC**   
[www.smartbloc.no](http://www.smartbloc.no)

# SINTEF - TEST

## SINTEF 2008

Fra laboratoriet i Trondheim.

Testet for brann, styrke og isolasjonsevne:

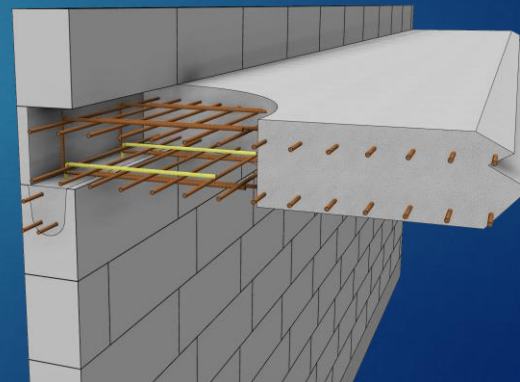
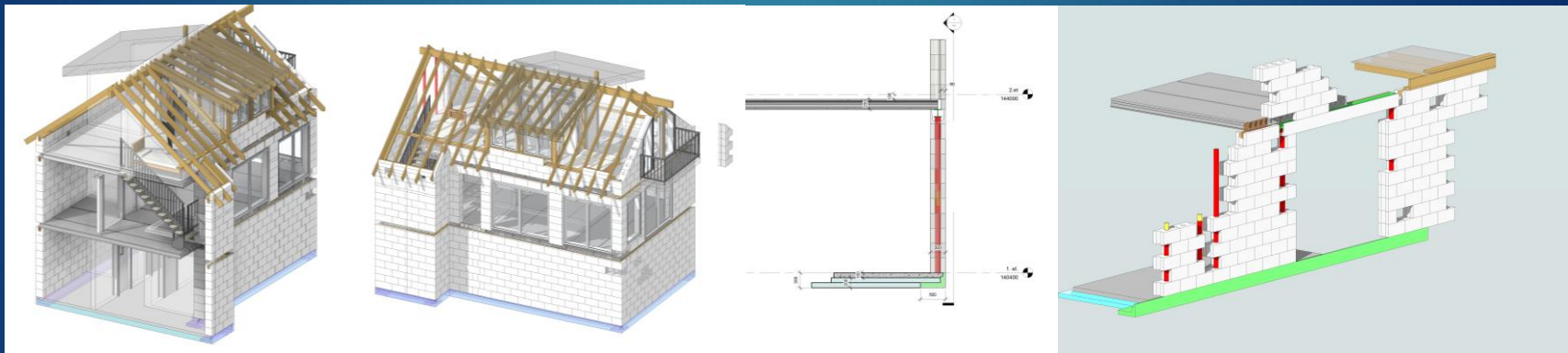
- Brann: B-s1, d0.  
Testet eksponert uten fiberpuss på varm / kald side
- Styrke: 3 etasjer
- U-verdi: 0.18



# Statikk og tekniske løsninger

Statikk utarbeides i henhold til lokalt byggeteknisk regelverk og byggeskikk.

Eksemplene under viser forslag til detaljløsninger.



# Hvorfor velge SMARTBLOC?

## BYGGEPLASS

- SMARTBLOC tilpasses lokal byggeskikk mht. til tekniske løsninger og estetikk
- Brannsikkert
- Isolasjons krav, utforming tilpasses stedlige krav
- Lav vekt, kan bygges uten tunge maskiner
- Vanlig håndverktøy brukes for tilpassing
- Stor fleksibilitet mht. type bygg / høyder
- Ufaglært arbeidskraft (lettere å gjøre riktig enn feil)
- Rask og enkelt blokking, ca. 2 -3 m2 pr. time ferdig blokket, armert og fylt med betong
- Væruavhengig, kan blokkes i sol, regn og kulde
- Utvendig/innvendig – Pusses med SMARTBLOC Fiberpuss eventuelt med utlekting / forblending.

# Hvorfor velge SMARTBLOC?

## PRODUKSJON

- Lave etableringskostnader for lokal produksjon
- Automatisert produksjon med stor kapasitet ca. 90.000 m<sup>2</sup> / pr. produksjonslinje / skift / år
- Konkurransen dyktig pris
- Råvarer lett tilgjengelig
- Få råvarer gir enkel logistikk
- Grønn profil ved bruk av resirkulert EPS
- Offentlige returordninger i de fleste industrialiserte land
- Kald produksjon, lavt energibehov
- Varmeutvikling i herderprosess kan benyttes til oppvarming av kontor / administrasjons fasiliteter

# Referanser

Henning Tønnesen Norges Eiendomsutvikling AS



Vår opplevelse av å bygge med SMARTBLOC er fantastisk. Blokkene er meget enkle og tidsbesparende å mure. Det benyttes ikke lim eller mørtel hverken horisontalt eller vertikalt og blokking / muring kan derfor utføres i både frost og regn. Vi sparer også mye tid på at all støp i bærende søyler og U blokker kan utføres i en operasjon. Sluttresultatet er en utrolig sterk fullisolert pustende vegg. Jeg kan anbefale SMARTBLOC byggeblokker og SMARTBLOC Fiberpuss på det sterkeste. Absolutt blant det beste i markedet og på bakgrunn av våre positive erfaringer, har vi valgt å bli forhandler av SMARTBLOC.

# Lista

Totalt 11 boliger



Første skift lagt ut og avrettet, armering og låseplugger monteres



Avretting av hjørne



# Espevær i havgapet

Restaurering av nøst til fritidsbolig



Vår opplevelse av å bygge med SMARTBLOC er fantastisk. Blokkene er meget enkle og tidsbesparende å mure. Blokkens vekt og få komponenter for å sette sammen SMARTBLOC veggsystem var avgjørende for vår situasjon siden vi ikke har vei til tomten. Alt ble fraktet med lettboat. Det er veldig viktig for oss at vårt CØ avtrykk er minst mulig, det kan vi med SMARTBLOC fordi det er et mer komplett veggsystem med bla. Styrke, isolasjon. Komplette leverandør gjorde til at vi sparte miljøet for mye unødvendig logistikk.

Knut Eide.

**SMARTBLOC**  
[www.smartbloc.no](http://www.smartbloc.no)



# Røyrvik

Restaurant



# Tomanns bolig



# Bygg med 3 leiligheter



# Leilighetsbygg



# Klubbhus



# Isolerte garasjer

Garasje med parkeringsdekke på taket for 4 biler



# Tilbygg



# System II

Forblendet utvendig og innvendig





SMARTBLOC®

SMARTERE

RIMLIGERE

RASKERE

[www.smartbloc.no](http://www.smartbloc.no)