

# Produktdatablad Smartbloc System I

## Tekniske data – L-blok (L Bloc)

Cementbaseret byggeblok med EPS-tilsætning (flamingo). Smartbloc System I er udviklet til bærende, isolerede vægkonstruktioner. Blokkene samles uden brug af mørtel eller lim. Styrepinde CC 600 holder blokken i korrekt position. Armeringsjern (12 mm) monteres vertikalt i alle åbne søjler, CC600, og horisontalt i U-blokkene, som derefter fyldes med beton (B30). Dette giver en selvbærende konstruktion på op til tre etager. Den angivne varmeledningsevne og U-værdien forudsætter, at blokkene monteres ifølge producentens anvisninger.

### Dimensioner

Længde	750 mm
Tykkelse	300 mm
Højde	300 mm

### Tolerancer (Class D1)

Længde	+/- 1 mm
Tykkelse	+/- 1 mm
Højde	+/- 1 mm

### Vægt

Antal blokke pr. m <sup>2</sup>	ca. 16 kg
---------------------------------	-----------

3,70

### U-værdier:

▪ Standard blok	< 0,18 W/m <sup>2</sup> k
▪ Indvendig tillægsisolering	
- 50 mm Isover/Rockwool	ca. 0,14 W/m <sup>2</sup> k
- 100 mm Isover/Rockwool	ca. 0,11 W/m <sup>2</sup> k

### Søjler (diameter)

Armering i søjler / U-blokk	120 mm
-----------------------------	--------

12 mm

Beton i søjler / U-blokk

B30

Beton forbrug / m<sup>2</sup> væg

ca. 25 liter

Massefylde, tør

230 kg/m<sup>3</sup>

Lydisolasjon (dB)

39 dB

Trykfasthed (vinkelret på toppflade)

700 kN/m<sup>2</sup>

Bæreevne

3 etager

Varmeledning EN 1266

0,05 W/mk <

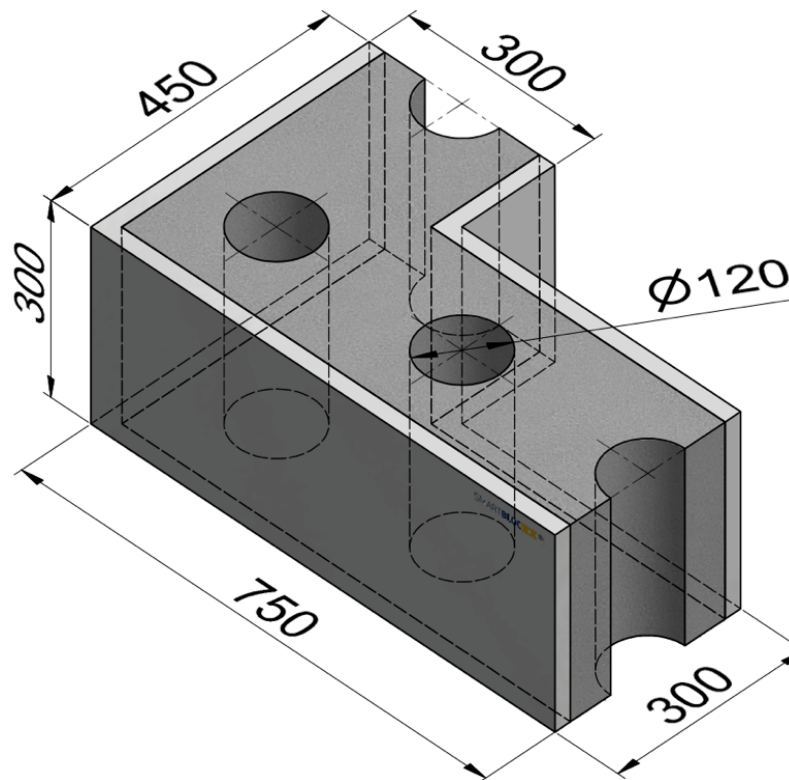
Brandsikringsklasse EN 1365-1 (uten puds, flamme 1 side)

REI 60

Brandsikringsklasse EN 1365-1 (med vægt)

R 120

CE-mærket i henhold til EN 771-3



**Udvendig klimaskærm:** Fiberpuds, med pudstykkelser på minimum 8 – 10 mm.

**Indvendig behandling:** Fiberpuds, med pudstykkelser på minimum 6 – 8 mm, eller grovpuds og tillægsisolering (50 – 100 mm Rockwool / Isover).