

Produktdatablad Smartbloc System I

Tekniske data – U-blok (U Bloc)

Cementbaseret byggeblok med EPS-tilsætning (flamingo). Smartbloc System I er udviklet til bærende, isolerede vægkonstruktioner. Blokkene samles uden brug af mørtel eller lim. Styrepinde CC 600 holder blokken i korrekt position. Armeringsjern (12 mm) monteres vertikalt i alle åbne søjler, CC600, og horisontalt i U-blokkene, som derefter fyldes med beton (B30). Dette giver en selvbærende konstruktion på op til tre etager. Den angivne varmeledningsevne og U-værdien forudsætter, at blokkene monteres ifølge producentens anvisninger.

Dimensioner

Længde	600 mm
Tykkelse	300 mm
Højde	300 mm

Tolerancer (Class D1)

Længde	+/- 1 mm
Tykkelse	+/- 1 mm
Højde	+/- 1 mm

Vægt

ca. 11 kg

Antal blokke pr. m²

5,56

U-værdier:

▪ Standard blok	< 0,18 W/m ² k
▪ Indvendig tillægsisolering	
- 50 mm Isover/Rockwool	ca. 0,14 W/m ² k
- 100 mm Isover/Rockwool	ca. 0,11 W/m ² k

Søjler (diameter)

120 mm

Armering i søjler / U-blokk

12 mm

Beton i søjler / U-blokk

B30

Beton forbrug / m² væg

ca. 25 liter

Massefylde, tør

230 kg/m³

Lydisolasjon (dB)

39 dB

Trykfasthed (vinkelret på toppflade)

700 kN/m²

Bæreevne

3 etager

Varmeledning EN 1266

0,05 W/mk <

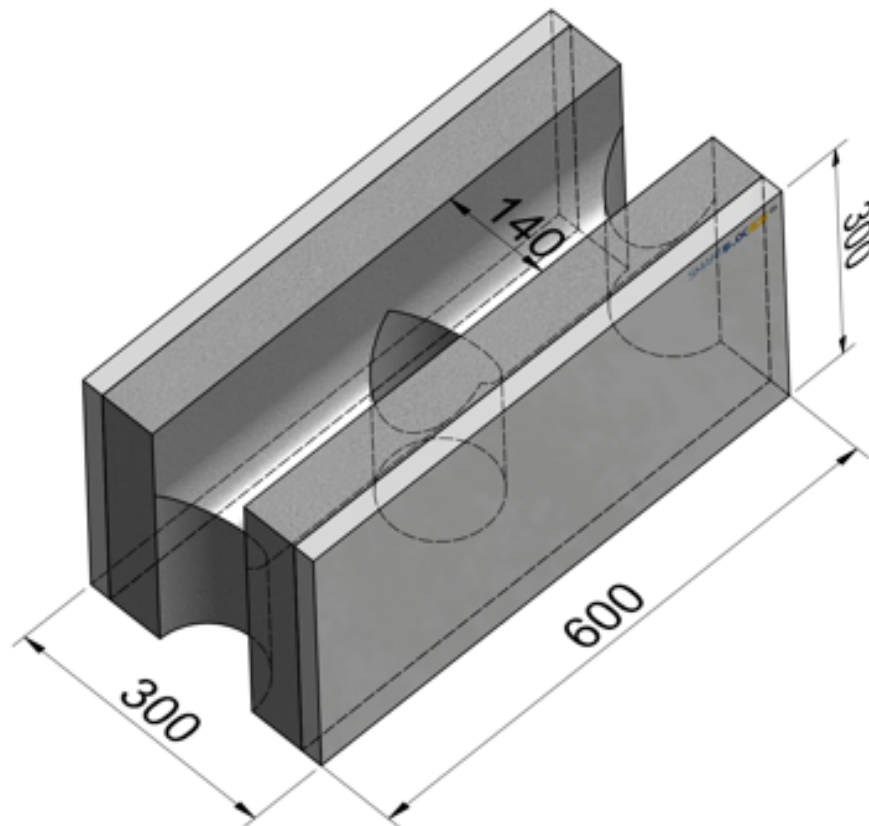
Brandsikringsklasse EN 1365-1 (uten puds, flamme 1 side)

REI 60

Brandsikringsklasse EN 1365-1 (med vægt)

R 120

CE-mærket i henhold til EN 771-3



Udvendig klimaskærm: Fiberpuds, med pudstykkelser på minimum 8 – 10 mm.

Indvendig behandling: Fiberpuds, med pudstykkelser på minimum 6 – 8 mm, eller grovpuds og tillægsisolering (50 – 100 mm Rockwool / Isover).