



Produktdatablad

Smartbloc System I

Produkt beskrivelse

Meget godt konstruksjonssystem med kort byggetid og god isolasjonsevne. Blokkene består av sement og EPS i tre lag for styrke og isolering. Smartbloc system 1 er utviklet for å oppnå en U-verdi lavere enn 0,16 med 5 cm påføring og isolert med 50 mm Rockwool

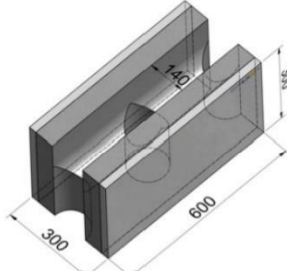
Smartbloc er lagt i forband uten bruk av mørtel med Ø12 mm EPS plugger som justerer blokkene i korrekt posisjon. Bæreevnen oppnås ved å fylle de resterende hullene med armert betong. Dette former mønster med vertikale pilarer som låses horisontalt med armert betong i fundament og U-blokk som tillater en selv bærende struktur opp til mer enn 2 etasjer.

Armert betong forbruk er ca. 25 liter pr m² vegg.

Brannmotstand er REI60. Puss på veggen bidrar til at veggen tilfredsstillere Euroklasse A1

Blokkene skal alltid monteres i henhold til leverandørens anvisninger.

Egenskaper

BLOKK	Verdi	Norm	Dimensjon
Lengde	600 mm ±3mm		System1 Standard U-Blokk 
Bredde	300 mm ±3mm		
Høyde	300 mm ±3mm		
Antall blokker pr m ²	5,55 blokker/ m ²		
Tørr Densitet	235 kg/m ³	EN 772-13:2002	
Reaksjon til brann	B-s1, d0	ISO 11925-2:2010, 11925-2-2010/Cor1:2011 EN 13501-1:2007+A1:2009	
Varmekonduktivitet	0,055 W/(m.K)	NS-EN 12644	
SYSTEM 1 Vegg	Verdi		
Søyledimensjon	Ø12 cm (min. pr CC 60cm)		
Armeringsjern	Ø12mm (x1, x2 eller x3)		
Betong	B30	Note: Tilslag 0/8 and slump 220mm	
Bæreevne	Mer enn 2 etasjer		
Luftlydisolasjon	37 dB/55 dB*	ISO 10140-1:2010; ISO 10140-2:2010; ISO 717-1:2013	
Brannmotstand	REI60	NS-EN 1365-1 135; NS-EN-13501-2	
Reaksjon til brann	A1 (Pussbelagt vegg)	EN 998-1:2010	

* Med 100 mm Rockwool (28 kg/m³) og gipsplate